

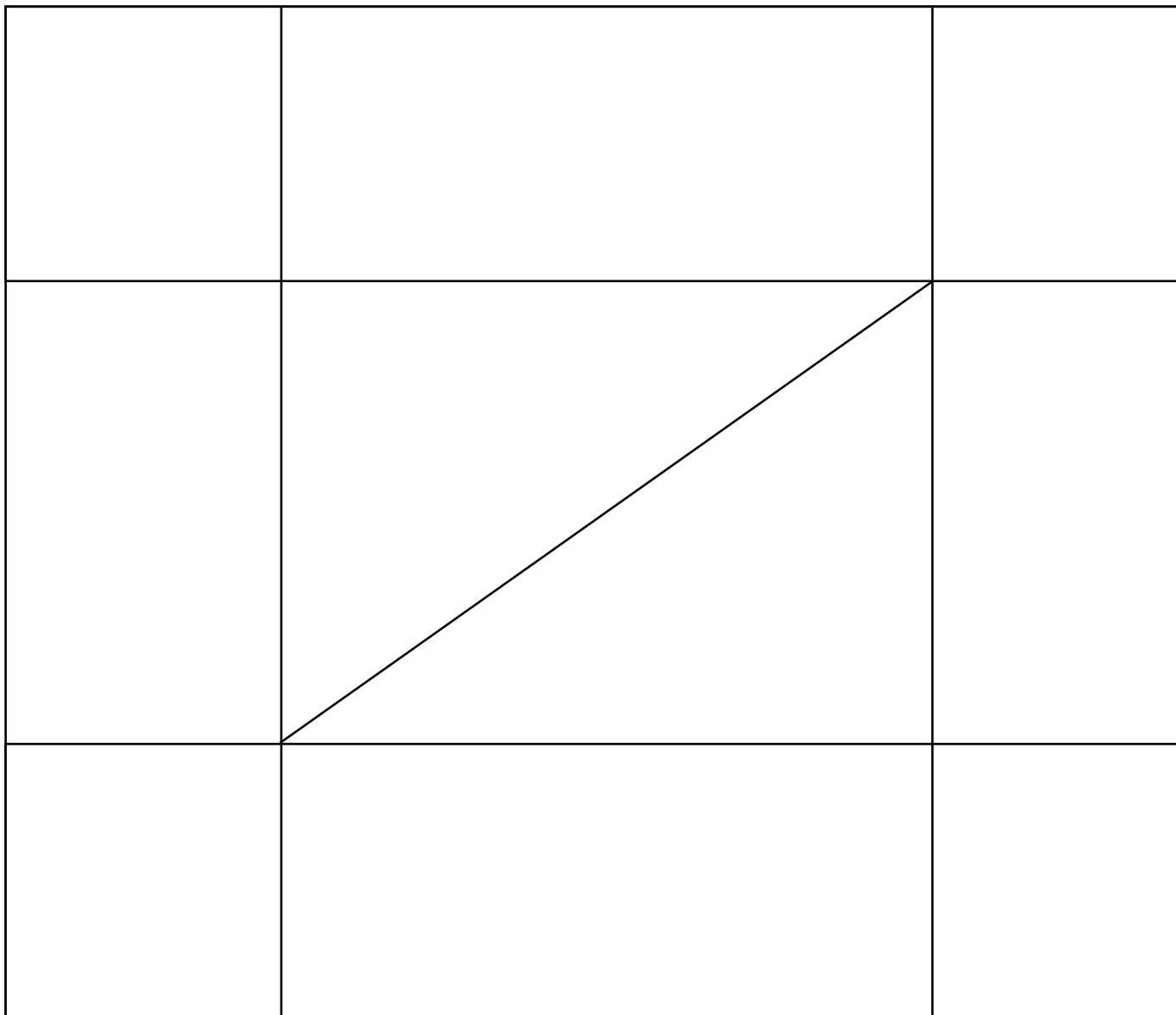


Notice de montage

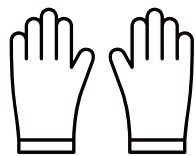
INSTALLATION INSTRUCTIONS

—

MIROIRS HD | MIROLÈGE



PRECAUTIONS D'USAGE



 **IMPORTANT**

FR

ENG

1	TOUJOURS À MANIPULER AVEC LES GANTS DE PROTECTION FOURNIS.	ALWAYS HANDLE WITH THE PROTECTIVE GLOVES PROVIDED.
2	TRANSPORTER LES PANNEAUX EN ATTRAPANT LE PROFILE ALUMINIUM PAR LA FACE ARRIÈRE NOIRE.	CARRY THE PANELS BY HOLDING THE ALUMINUM PROFILE ON THE REAR (BLACK SIDE).
3	A TRANSPORTER AVEC DÉLICATESSE.	TRANSPORT WITH EXTRA CARE
4	NE PAS APPROCHER DES ÉLÉMENTS COUPANTS OU POINTUS AFIN D'ÉVITER DES RAYURES ET/OU PERÇAGES À TRAVERS LE MIROIR.	KEEP SHARP OBJECTS AWAY FROM THE MIRROR TO AVOID SCRATCHES OR HOLES
5	NE PAS STOCKER LES PANNEAUX HORIZONTALEMENT OU DANS UN ENVIRONNEMENT HUMIDE.	DO NOT STORE PANELS HORIZONTALLY OR IN A HUMID ENVIRONMENT.

Besoin d'aide ?
Helpline ?

 **+33 1 88 32 99 52**

PLAN / CONTENTS

Options de montage Installation options

PLAFOND CEILING

- 7 **Option 1:** Pitons + Gripple HF Express
- 9 **Option 2:** Inserts + Gripple Angel Embout Deco
- 10 **Option 3.1:** Fourrure + Aimants + Gripple HF Express
- 11 **Option 3.2:** Platine + Aimants + Gripple HF Express
- 12 **Option 4:** Pincés droites + Gripple HF Express

MURS WALL

- 15 **Option 1:** Béquilles Acier + Aimants (Hauteur < 4m)
- 16 **Option 2:** Béquilles Bois ou Truss + Vis (Hauteur > 4m)
- 17 **Option 3:** Aimants + Cornières
- 18 **Option 4:** Béquille à roulette - Miroir mobile
- 19 **Option 5:** Charnière 360° en acier laitoné - Paravent

ASSEMBLAGE DE MIROIRS MIRROR ASSEMBLY

- 21 **Option 1:** 90° miroir en angle rentrant (Pince droite)
- 21 **Option 2:** Assemblage aligné (Pince droite)
- 22 **Option 3:** 90° miroir en angle sortant (Pince d'angle)

23 **Conseils en entretien et en réparation** Maintenance & repair tips

24 **Accessoires** Accessories

25 **Normes** Standards

26 **Service client** Client service

Intégration sur-mesure de spots lumière
Bespoke/Custom installation of lightning spots

Nous contacter / Aide
Contact us / Help



Installations en plafond

Ceiling installation

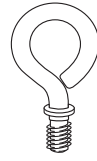


OPTION 1

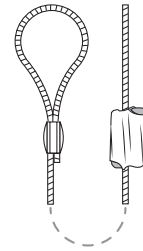
PITONS + GRIPPLE
HF EXPRESS



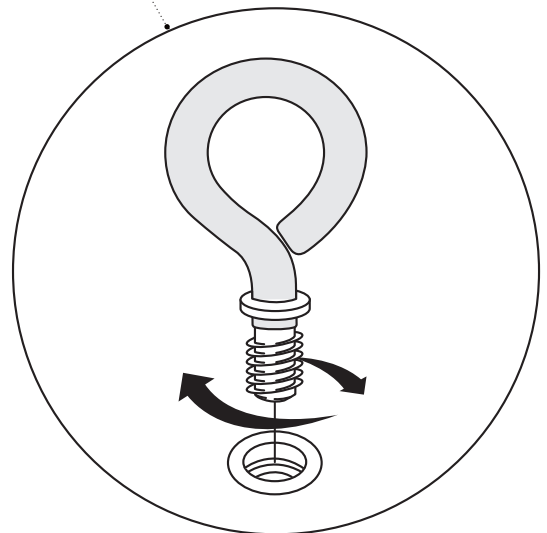
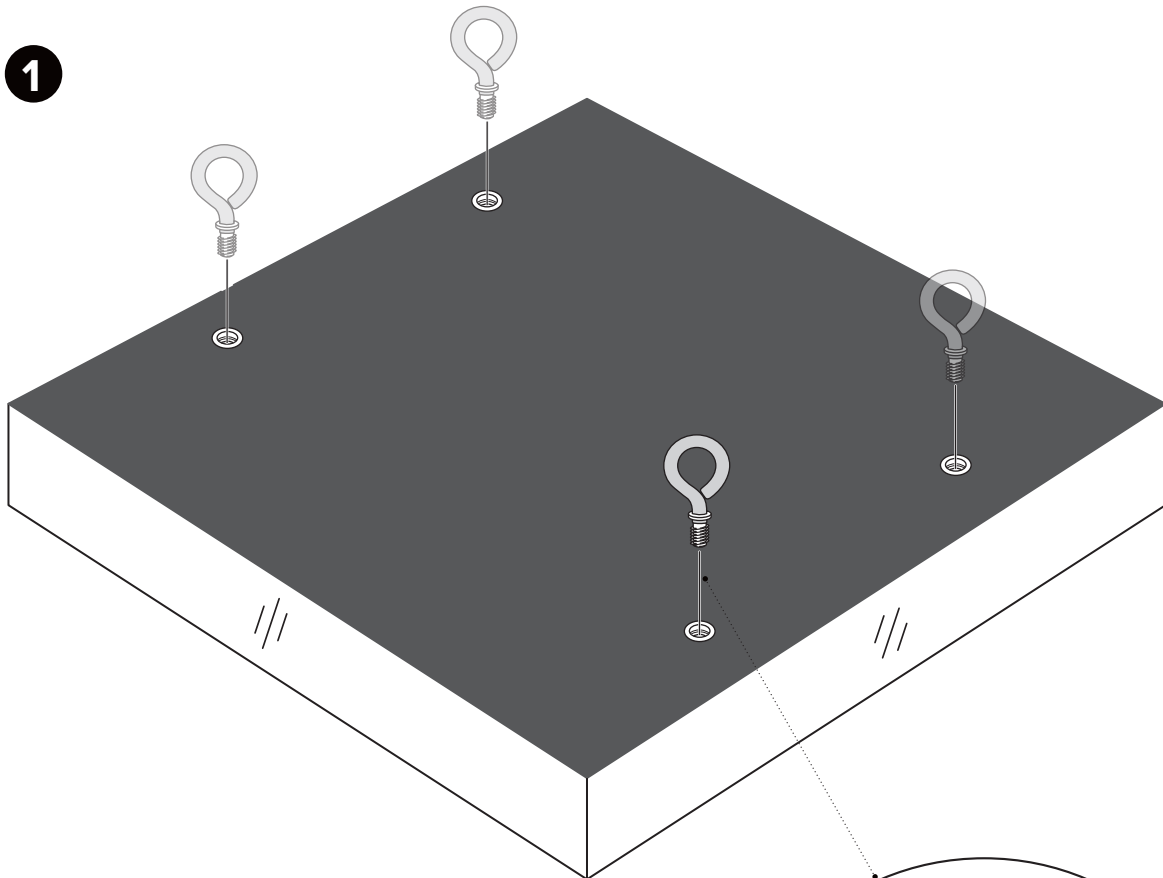
Insert M6
(intégré au panneau)
Insert nut
(integrated in the frame)

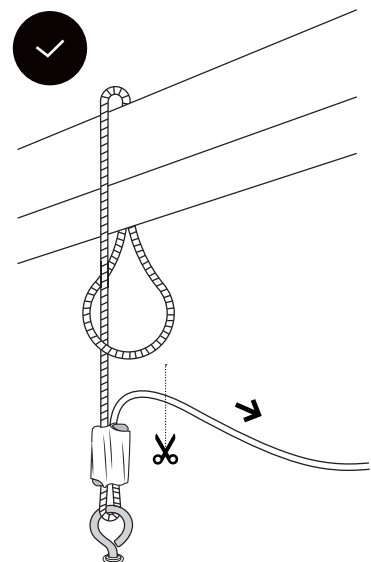
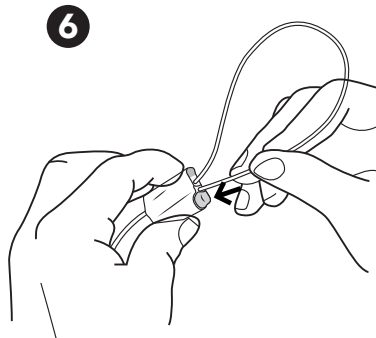
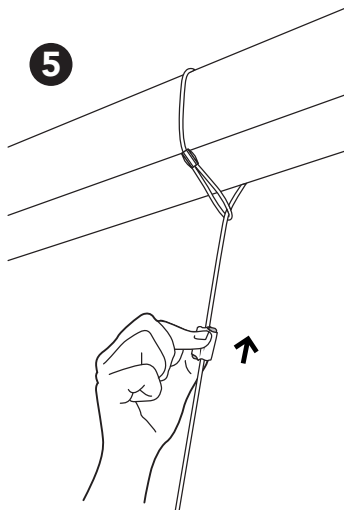
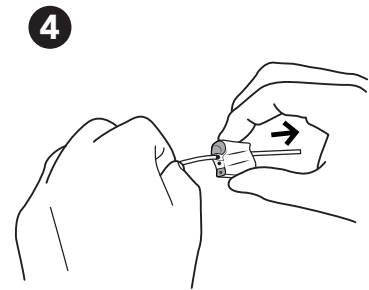
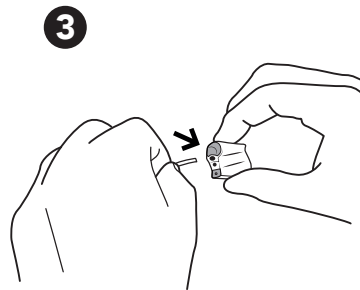
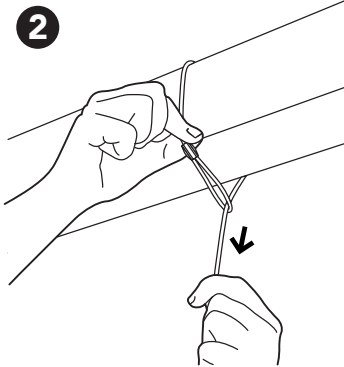
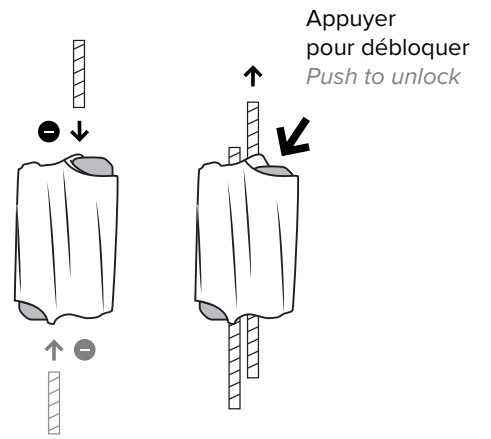
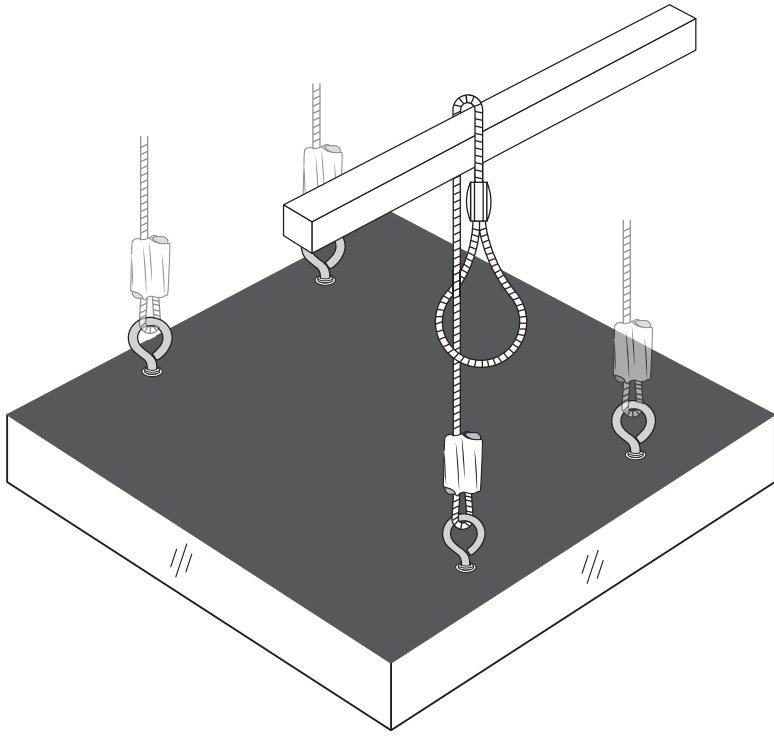


Pitons
Eyebolts



Gripple HF
Express
Longueur
Length
2m ou/or 5m




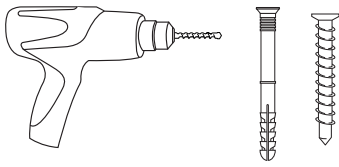
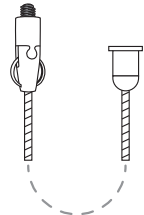




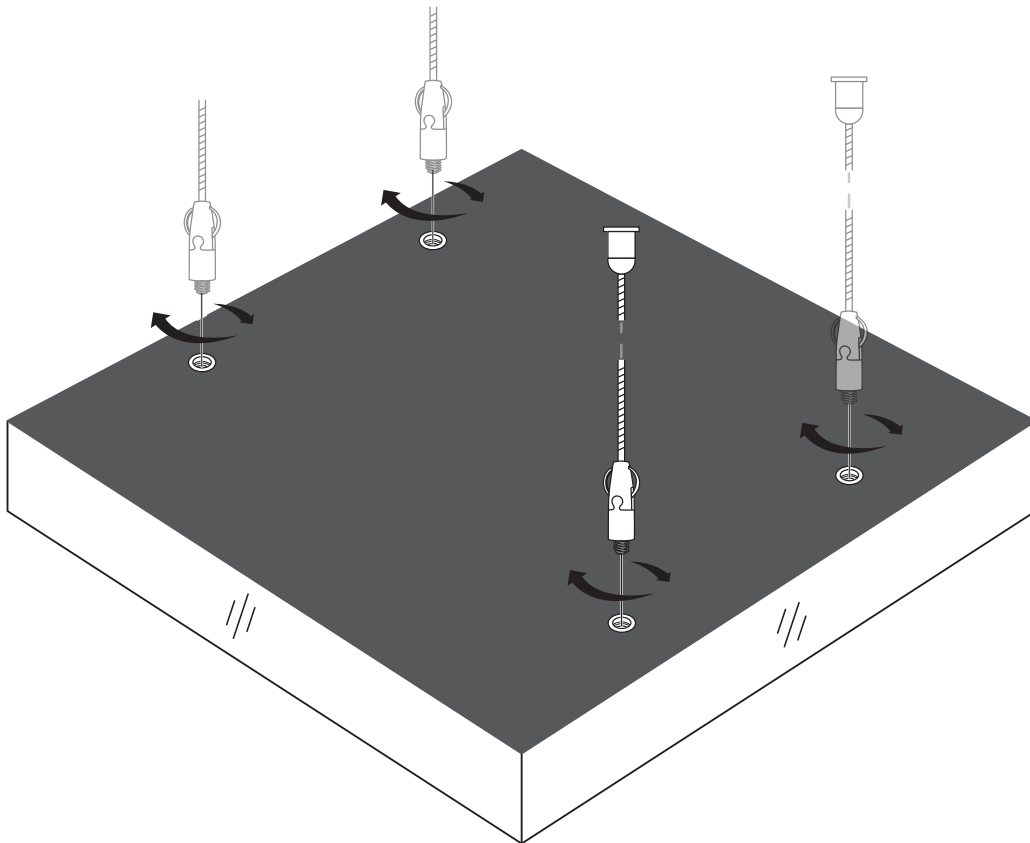
PLAFOND / CEILING

OPTION 2

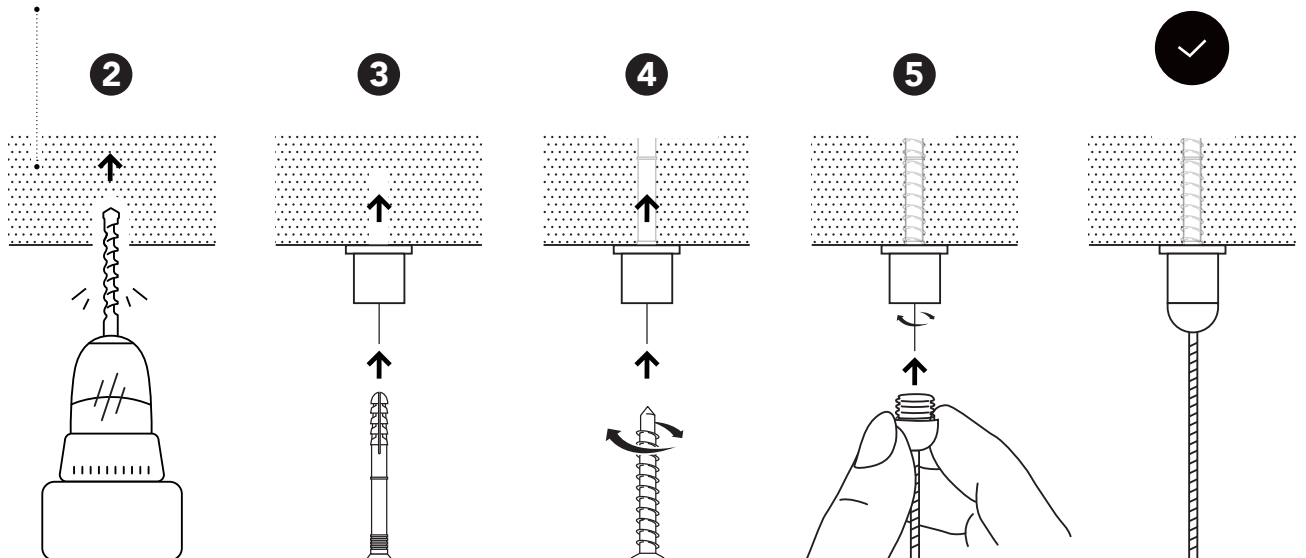
INSERTS + GRIPPLE
ANGEL EMBOUT
DECO

 <p>Insert M6 (intégré au panneau) Insert nut (integrated in the frame)</p>	 <p>Perçuseuse, cheville & vis (non fourni) Drill, plug & screw (non provided)</p>	 <p>Grippler HF Angel Embout Deco Longueur 2m ou/or 5m</p>
--	--	---

1




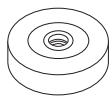
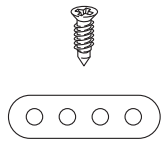
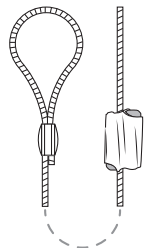
Plafond
Ceiling

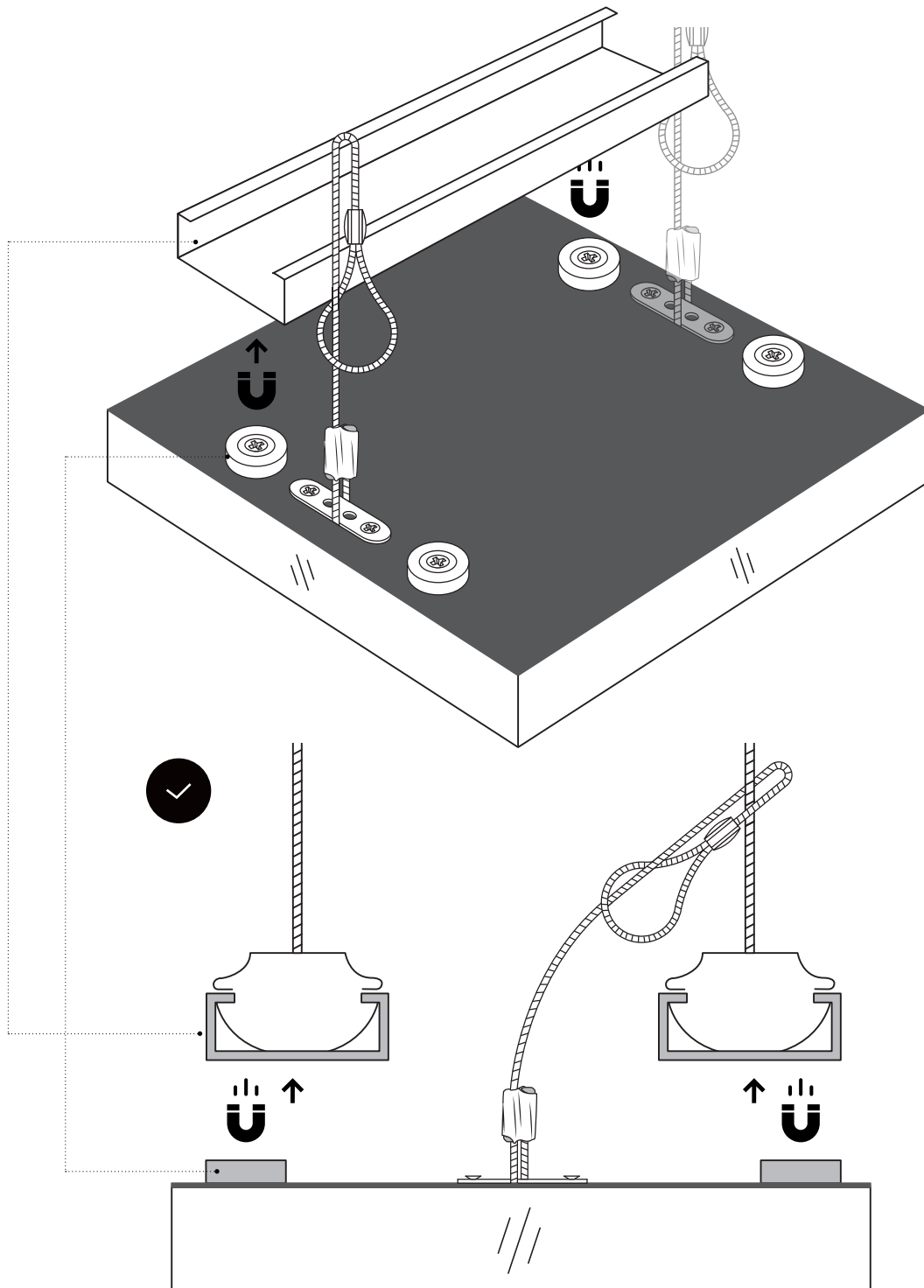




OPTION 3.1

FOURRURE + AIMANTS
+ GRIPPLE HF EXPRESS

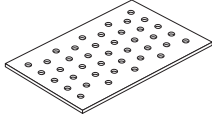
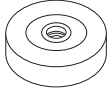
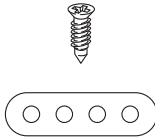
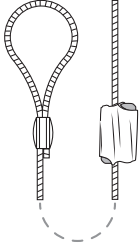
 <p>Fourrure à placo (non fourni) Metal Furring channel (non provided)</p>	 <p>Aimants Magnets</p>	 <p>Vis & plat (non fourni) Screw & metal plate (non provided)</p>	 <p>Gripple HF Express Longueur Lenght 2m ou/or 5m</p>
---	--	--	---

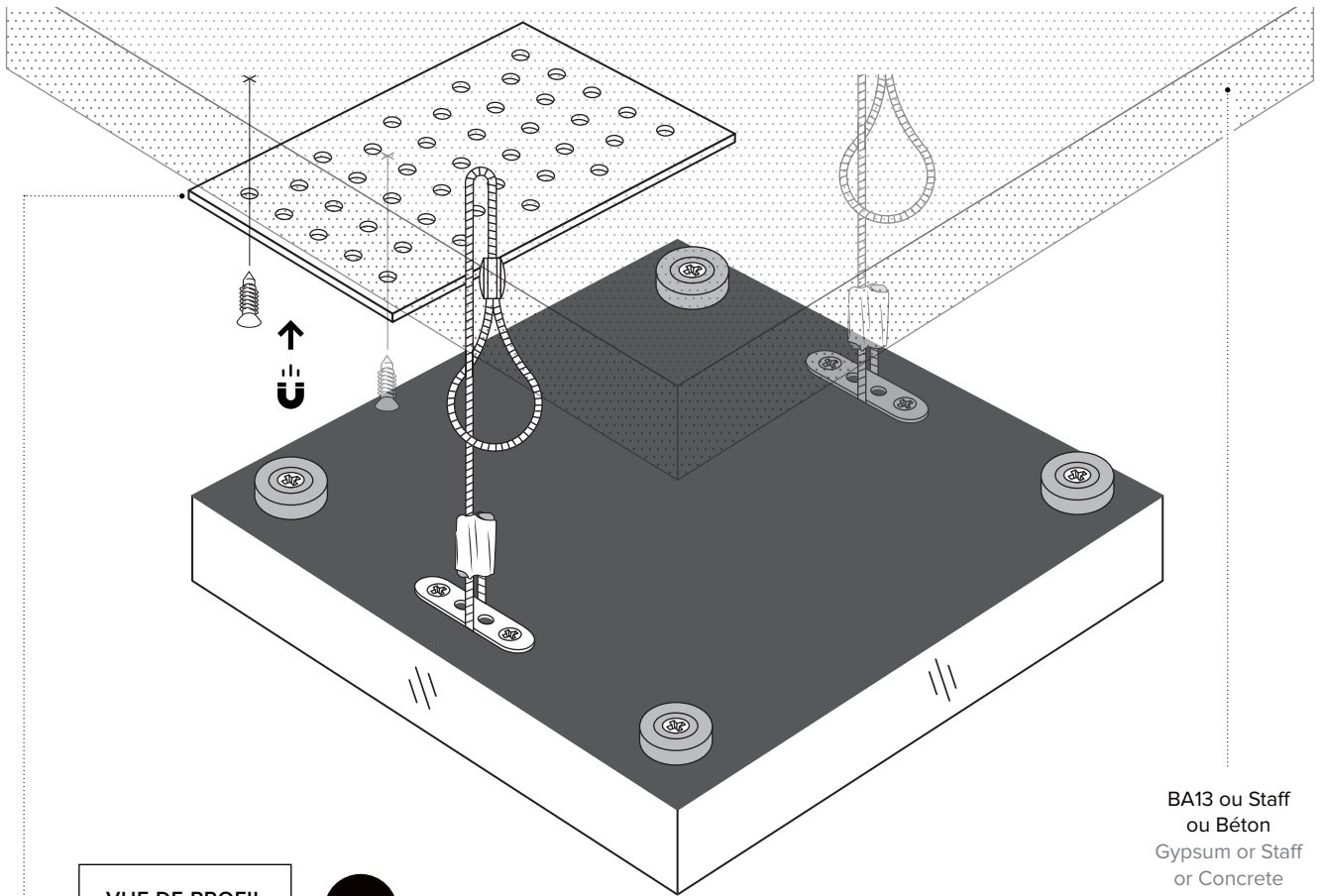




OPTION 3.2

PLATINE + AIMANTS +
GRIPPLE HF EXPRESS

 <p>Platine métallique aimantable (non fourni) Metal nail plate (non provided)</p>	 <p>Aimants Magnets</p>	 <p>Vis & plat (non fourni) Screw & metal plate (non provided)</p>	 <p>Gripple HF Express Longueur Lenght 2m ou/ or 5m</p>
---	--	--	--



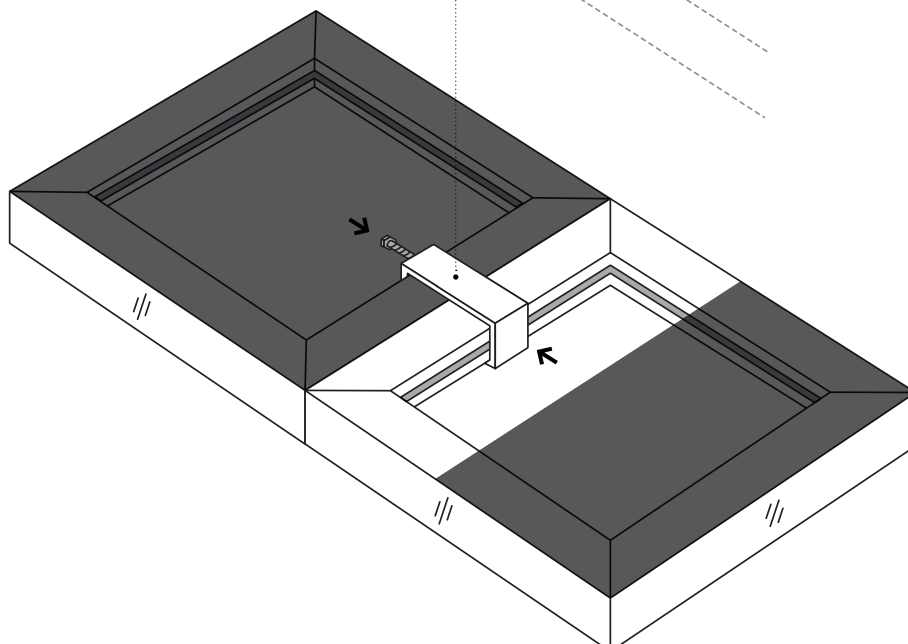
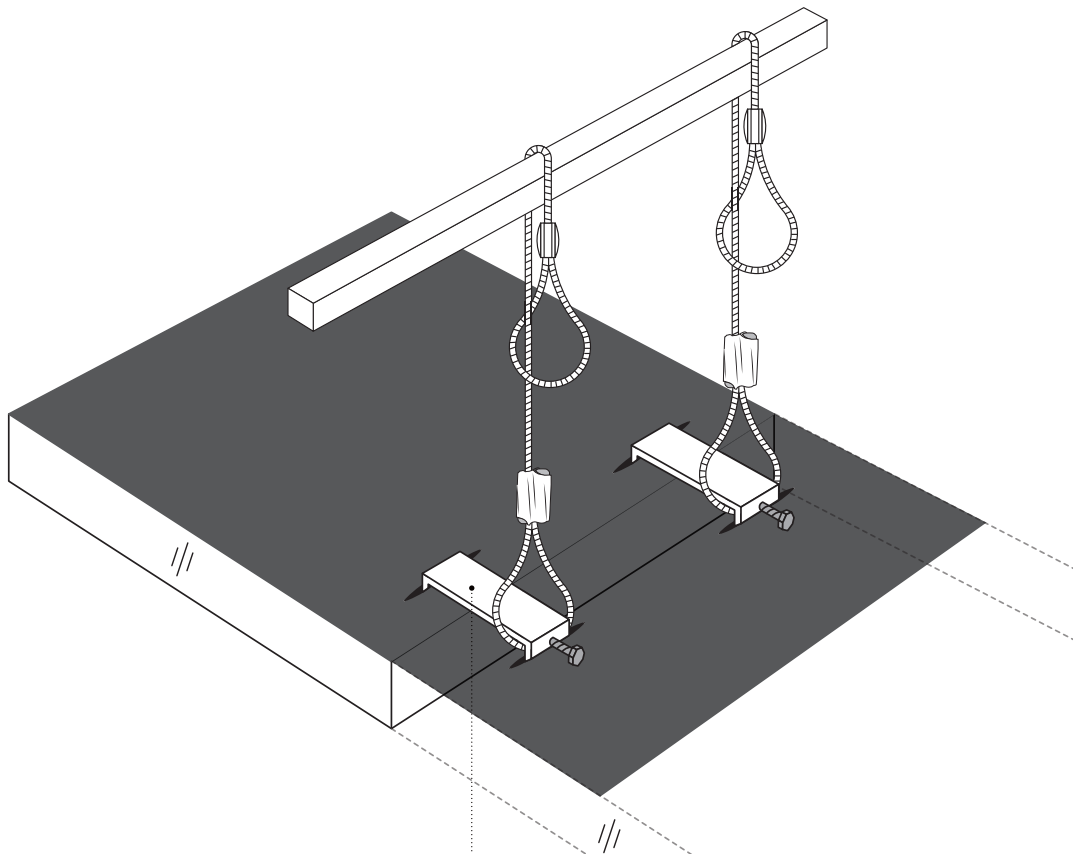
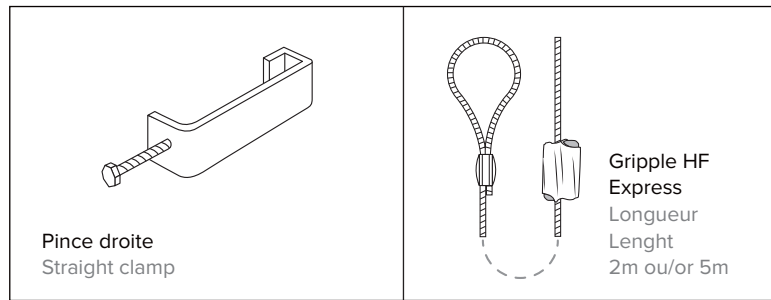
VUE DE PROFIL
PROFILE VIEW





OPTION 4

PINCES DROITES
+ GRIPPLE HF EXPRESS



i
Utilisation de la même méthode pour l'assemblage de deux panneaux en vertical avec la pince droite.
> Voir p. 19

Use the same method for joining two vertical panels with the straight clamp. > Go to p. 19



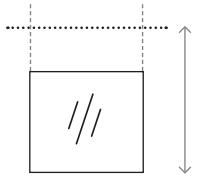
Installations murales
Wall installation



MUR / WALL

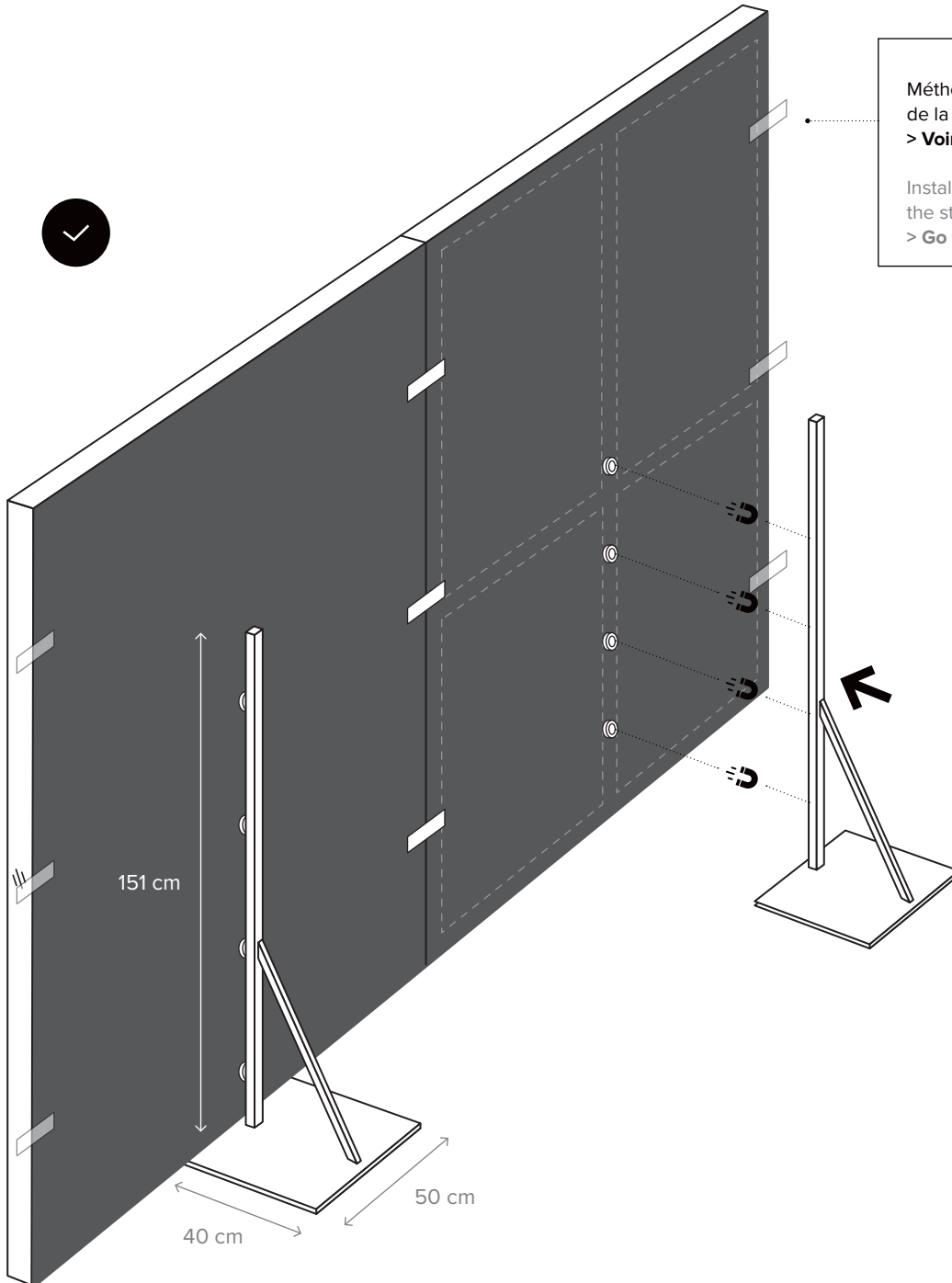
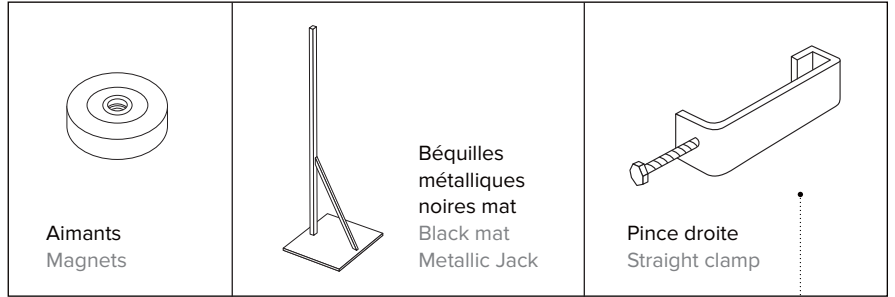
OPTION 1

BÉQUILLES ACIER + AIMANTS



Hauteur
Height

< 4m



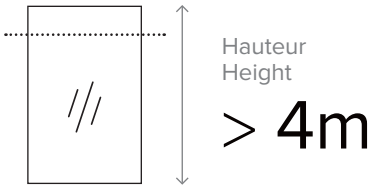
Méthode d'installation
de la pince droite.
> Voir p. 19



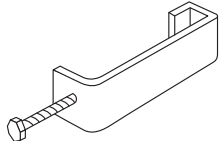
Installation method of
the straight clamp.
> Go to p. 19

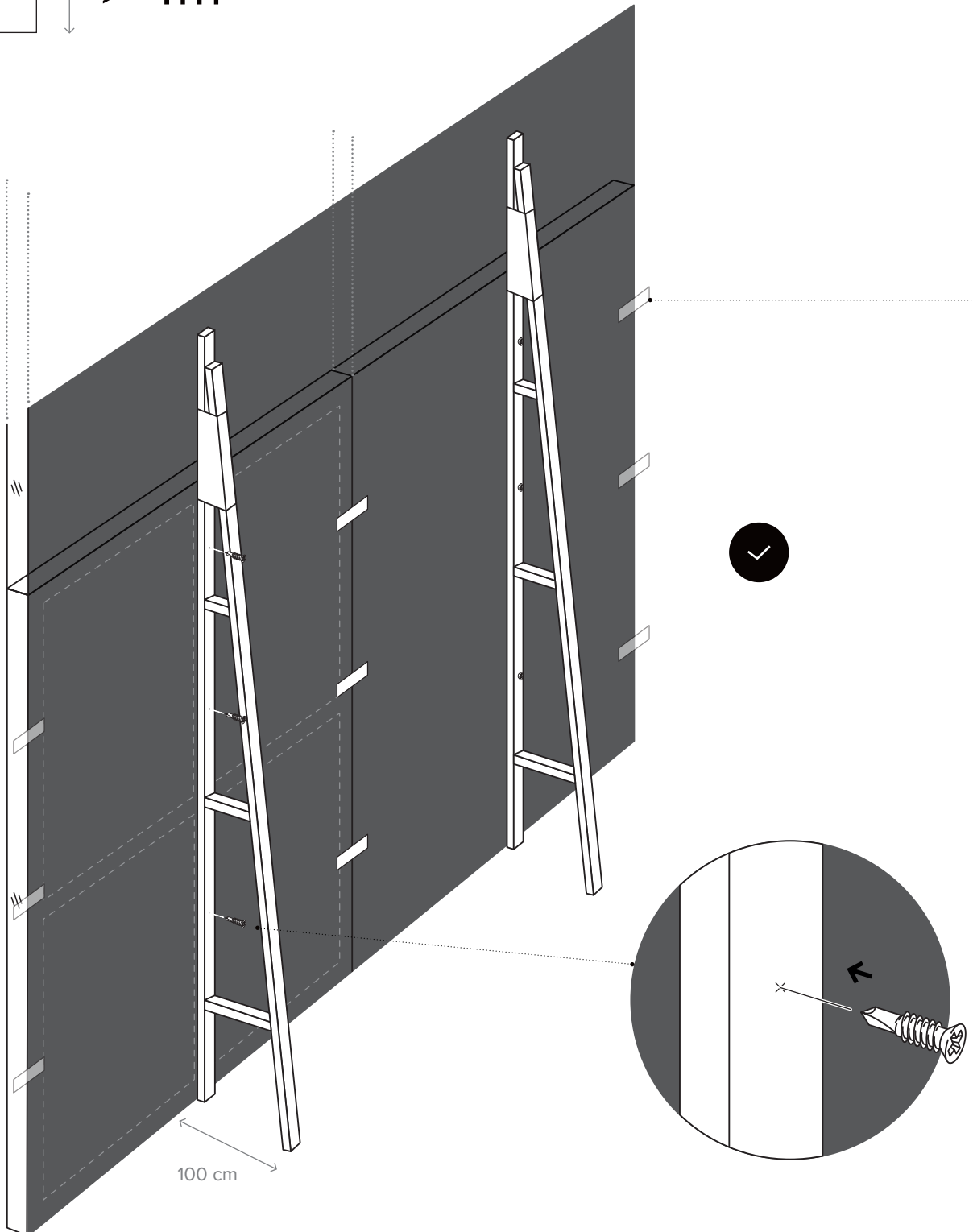


OPTION 2

BÉQUILLES BOIS + VIS



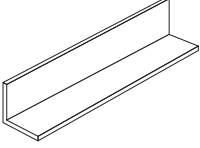
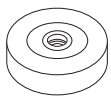
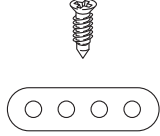
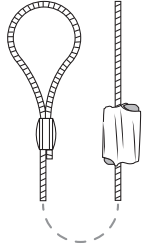
 Vis Screw	 Béquilles en bois Wooden jack	 Pince droite Straight clamp
---	---	---

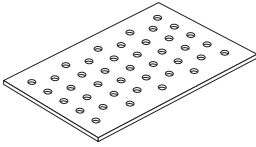


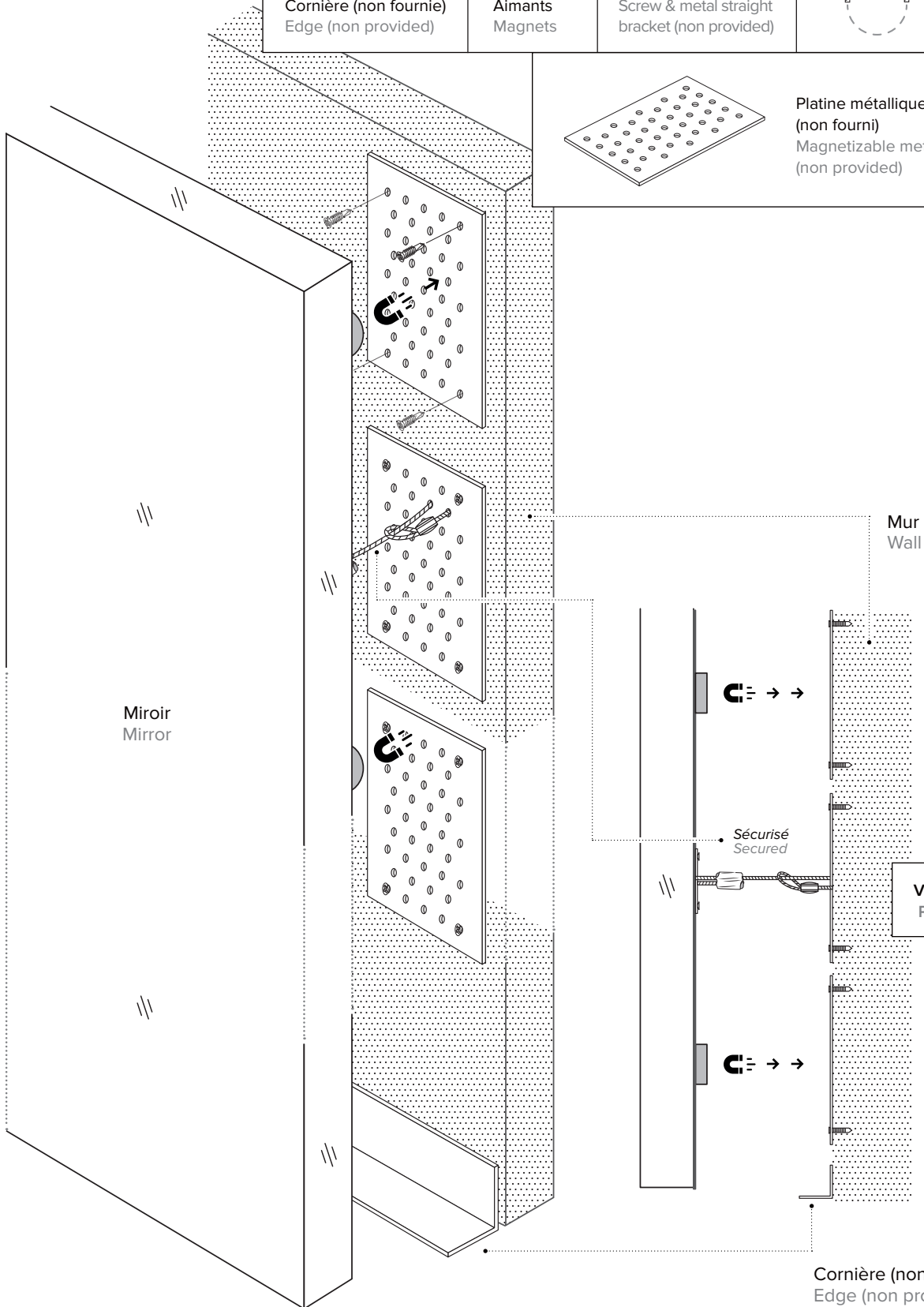


OPTION 3

AIMANTS + CORNIÈRES

 <p>Cornière (non fournie) Edge (non provided)</p>	 <p>Aimants Magnets</p>	 <p>Vis & plat (non fourni) Screw & metal straight bracket (non provided)</p>	 <p>Gripple HF Express Longueur Lenght 2m ou/ or 5m</p>
---	--	---	--

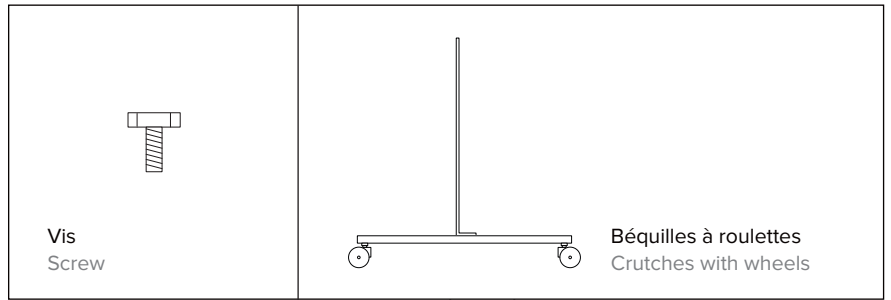
 <p>Platine métallique aimantable (non fourni) Magnetizable metallic plate (non provided)</p>



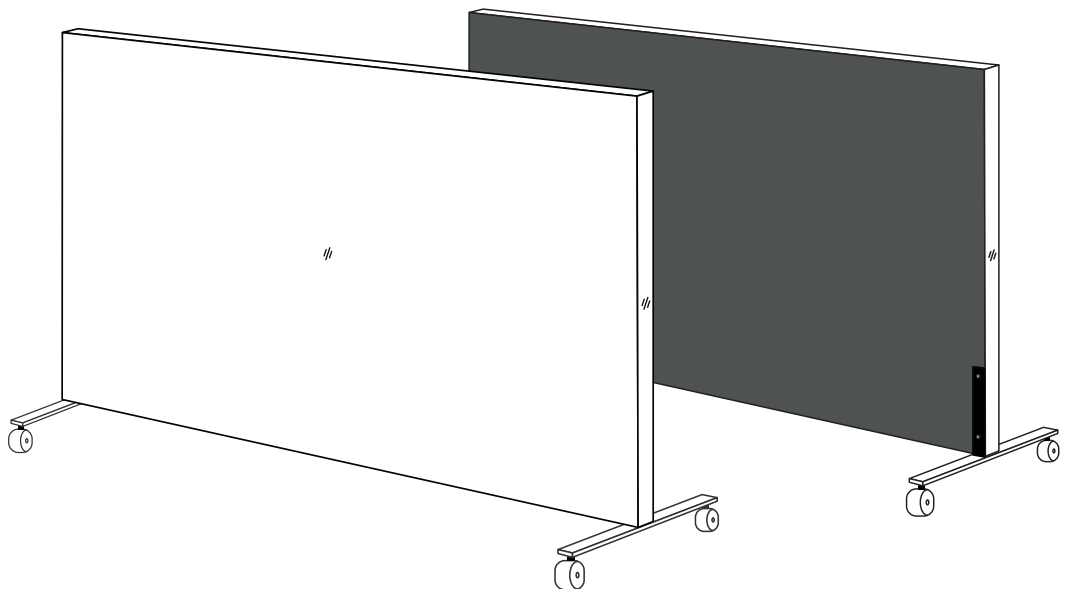
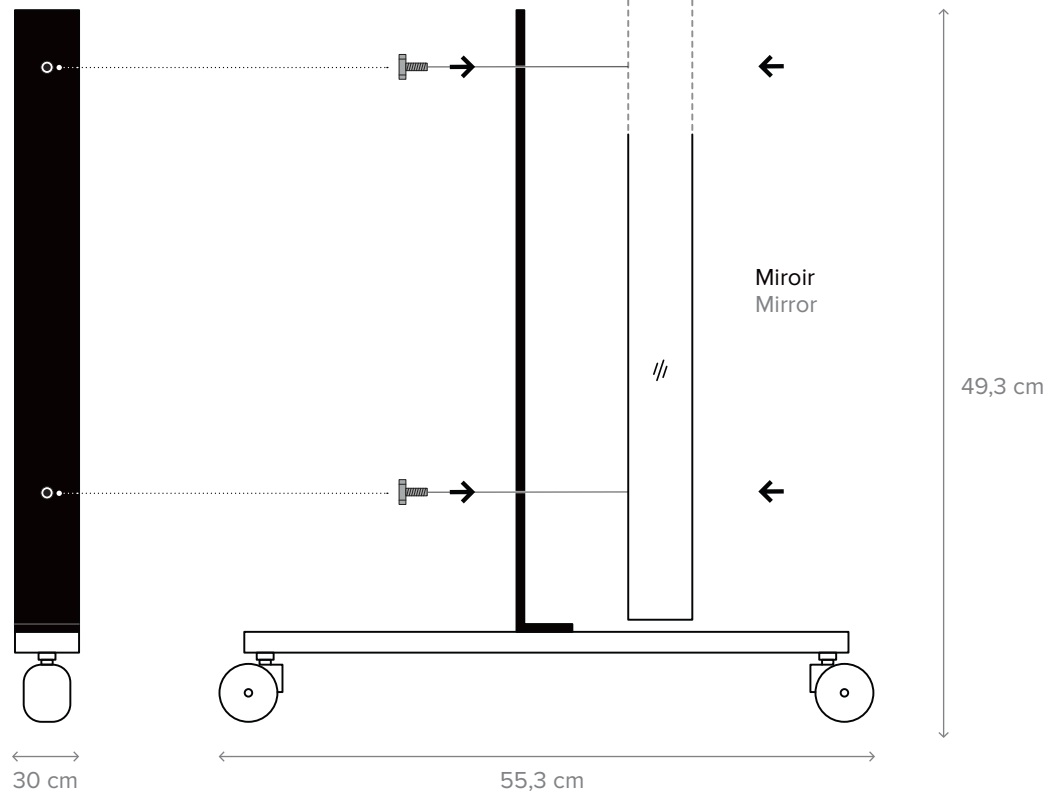


OPTION 4

BÉQUILLES À ROULETTES
MIROIR MOBILE



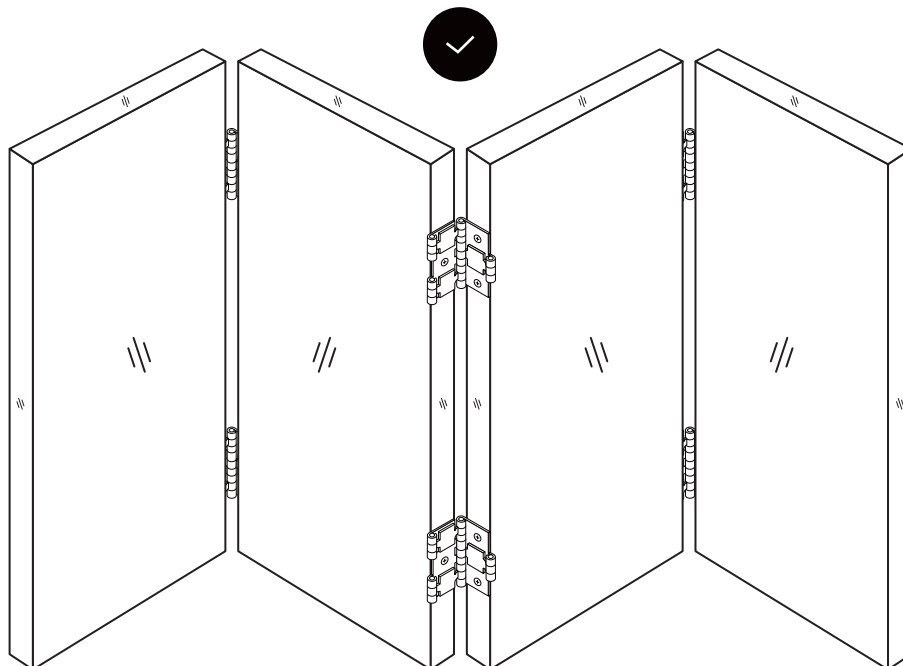
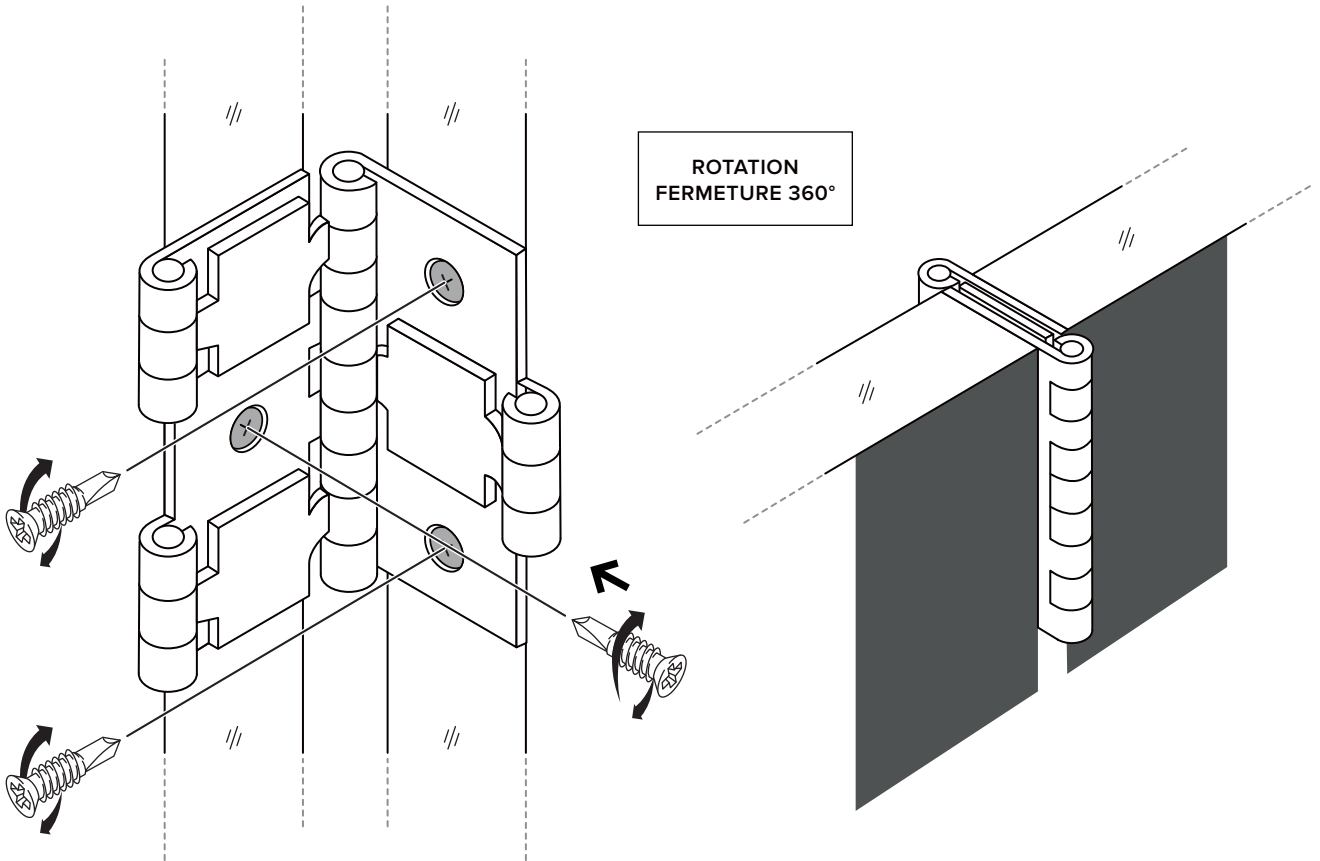
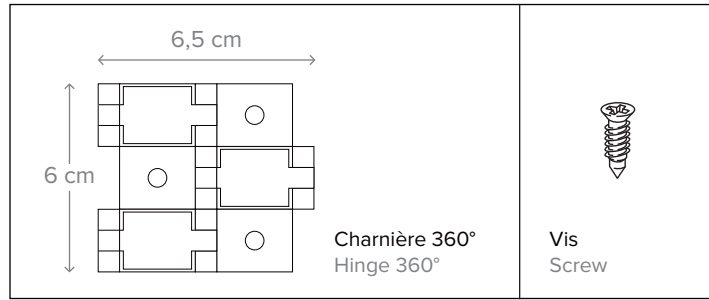
VUE DE PROFIL
PROFILE VIEW





OPTION 5

CHARNIÈRE 360°
EN ACIER LAITONNÉ
(PARAVENT)





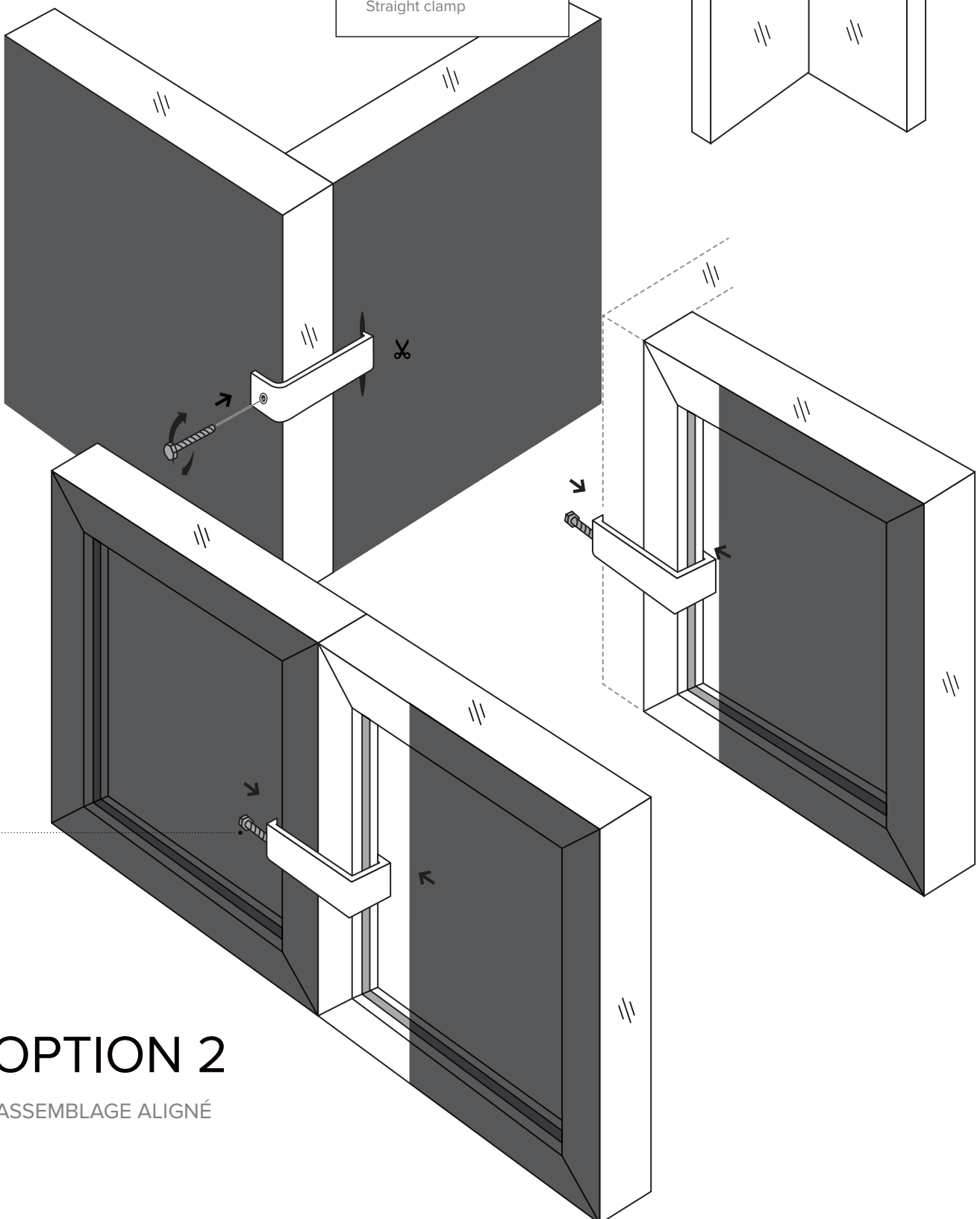
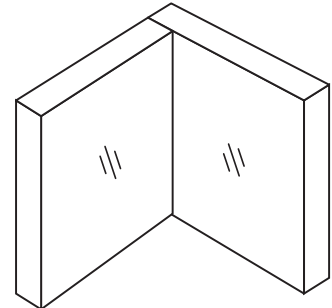
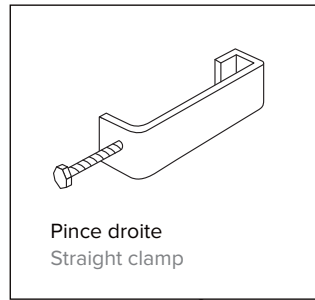
**Assemblage
des panneaux miroirs**
Mirror panels assembly



ASSEMBLAGE DE MIROIRS / MIRROR ASSEMBLY

OPTION 1

90° EN ANGLE RENTRANT
AVEC PINCE DROITE



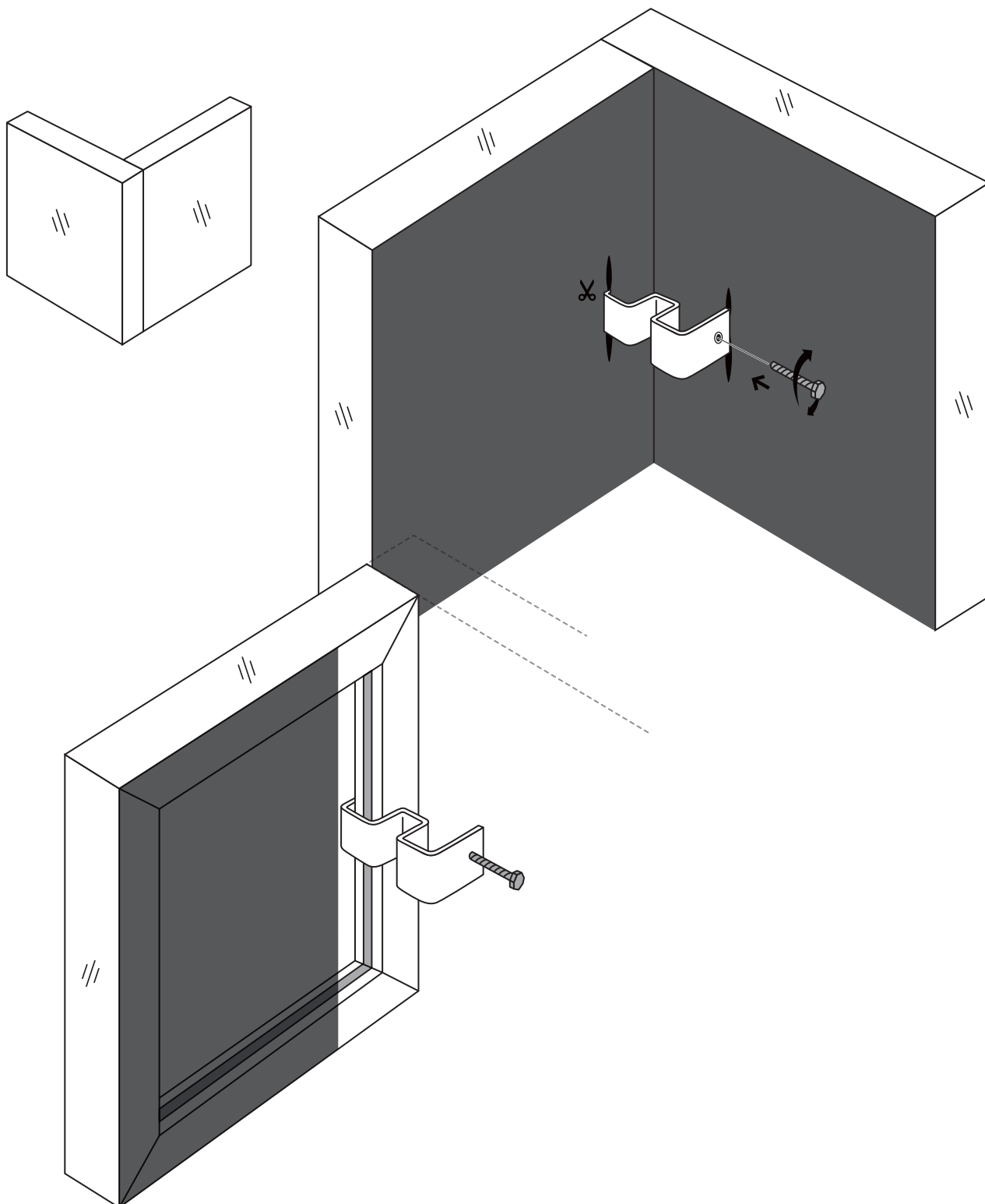
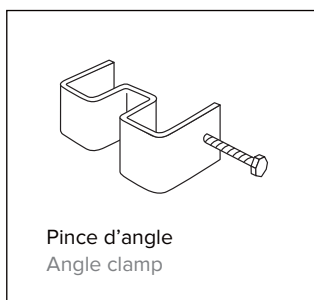
OPTION 2

ASSEMBLAGE ALIGNÉ



OPTION 3

90° EN ANGLE SORTANT
AVEC PINCE D'ANGLE



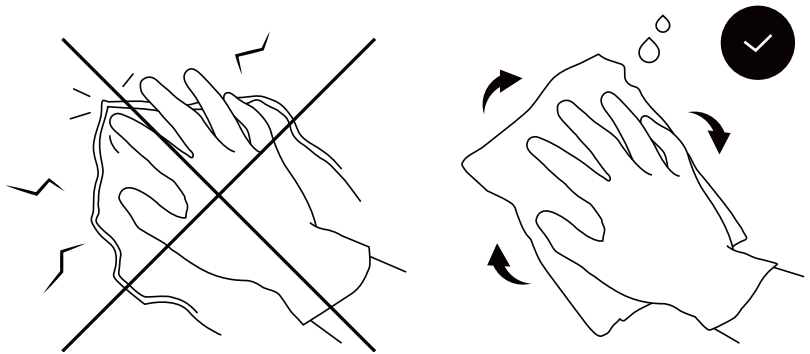
CONSEILS DE NETTOYAGE

CLEANING TIPS

Pas de nettoyage nécessaire en plafond.
Ceiling installation does not require any maintenance

Utiliser uniquement une microfibre.
Use Microfiber only.

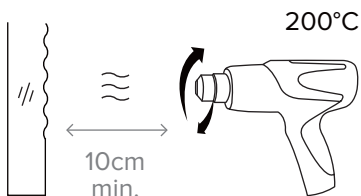
Ajouter un peu d'eau si besoin.
Add drop of water if needed.



CONSEILS DE RÉPARATIONS

REPAIR TIPS GUIDANCE

PLIS OU ENFONCEMENTS WRINKLES OR BLISTERS

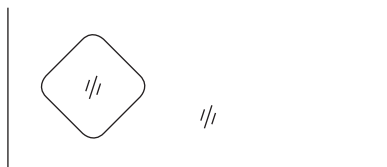


Chauffage au décapeur thermique à 200°C à 10cm de la surface ondulée ou enfoncée. Faire de petits mouvements circulaires sans insister sur la zone. **Nous conseillons le Makita HG 5012 en vitesse 2. (Matériel non fourni.)**

Use heat gun set at 200°C maximum, 10cm from the mirror surface. Use circular motion without forcing on the zone.

We suggest the Makita HG 5012, speed level 2. (Not provided)

PERFORATIONS PERFORATIONS



Utilisation de patches en toile polie miroir à coller par dessus la zone perforée du miroir.

Service client: +33 1 88 32 99 52

Use mirror polished patch on the perforated area of the mirror.

Client service : +33 1 88 32 99 52

ESTHÉTIQUE AESTHETICS



Création d'un trou par collage d'une rondelle polie miroir (*diamètre de 100cm max.*). Peut être placée n'importe où (*sauf traverses*) pour le passage de câbles ou intégration lumière.

Service client: +33 1 88 32 99 52

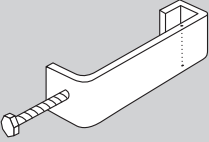
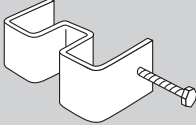




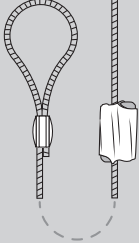
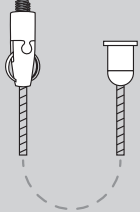
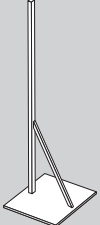

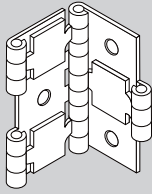
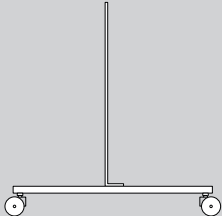
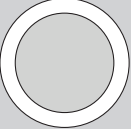
You can create opening by sticking a mirror polished steel washer anywhere on the surface except near stiffeners and frame.

Client service : +33 1 88 32 99 52

LISTE DES ACCESSOIRES

ACCESSORIES

En vente ou en location pour certains produits. Consulter la notice de montage pour les applications.
Listed accessories are for sale or rent.

<p>1</p>  <p>MQ08 REF. V800001 L800001 MQ12 REF. V800003 L800003</p>	<p>2</p>  <p>MQ07 REF. V800005 MQ08 REF. V800002 L800002 MQ12 REF. V800004 L800004</p>	<p>3</p>  <p>REF. V800005</p>	<p>4</p>  <p>REF. V800007</p>
<p>5</p>  <p>REF. V800008 FORCE 17kg</p>	<p>6</p>  <p>REF. V800009</p>	<p>7</p>  <p>REF. V800011</p>	<p>8</p>  <p>REF. V800012</p>
<p>9</p>  <p>REF. V800015 L800015</p>	<p>10</p>  <p>REF. V800015 L800015</p>	<p>11</p>  <p>REF. V800016</p>	<p>12</p>  <p>REF. V800017</p>
<p>13</p>  <p>REF. V800018</p>			

1 → Pince droite pour cadres MQ08 ou MQ12
Straight Clamp for frames MQ08 or MQ12

2 → Pince d'angle pour cadres MQ07, MQ08 ou MQ12
Angle Clamp for frame MQ07, MQ08 or MQ12

3 → Patte plate métallique de fixation
Metal fixing plate

4 → Insert M6 (intégré au panneau)
Insert nut (panel integrated)

5 → Aimants Magnets

6 → Pitons Eyebolts

7 → Gripple HF Express
HF Express Gripple

8 → Gripple HF Angel Embout Deco
HF Angel Deco Gripple

9 → Béquille en acier noir
Black steel support stand

10 → Béquille en bois
Wooden support stand

11 → Charnières 360° Hinges
360°

12 → Béquille à roulettes
(fournie par paire) Rolling support stand (provided by pair)

13 → Rondelle inox polie miroir pour création de trou
(dimensions sur-mesure) Mirror polished steel washer (custom dimensions)

NORMES

STANDARDS



1,8kg/m²

POIDS
WEIGHT



B - S1 D0

RÉSISTANCE AU FEU
FIRE RESISTANCE



95% Qualité HD

PUISSANCE
DE RÉFLEXION
REFLECTION STRENGTH



0.75*

ABSORPTION
ACOUSTIQUE ALPHA W
SOUND ABSORPTION

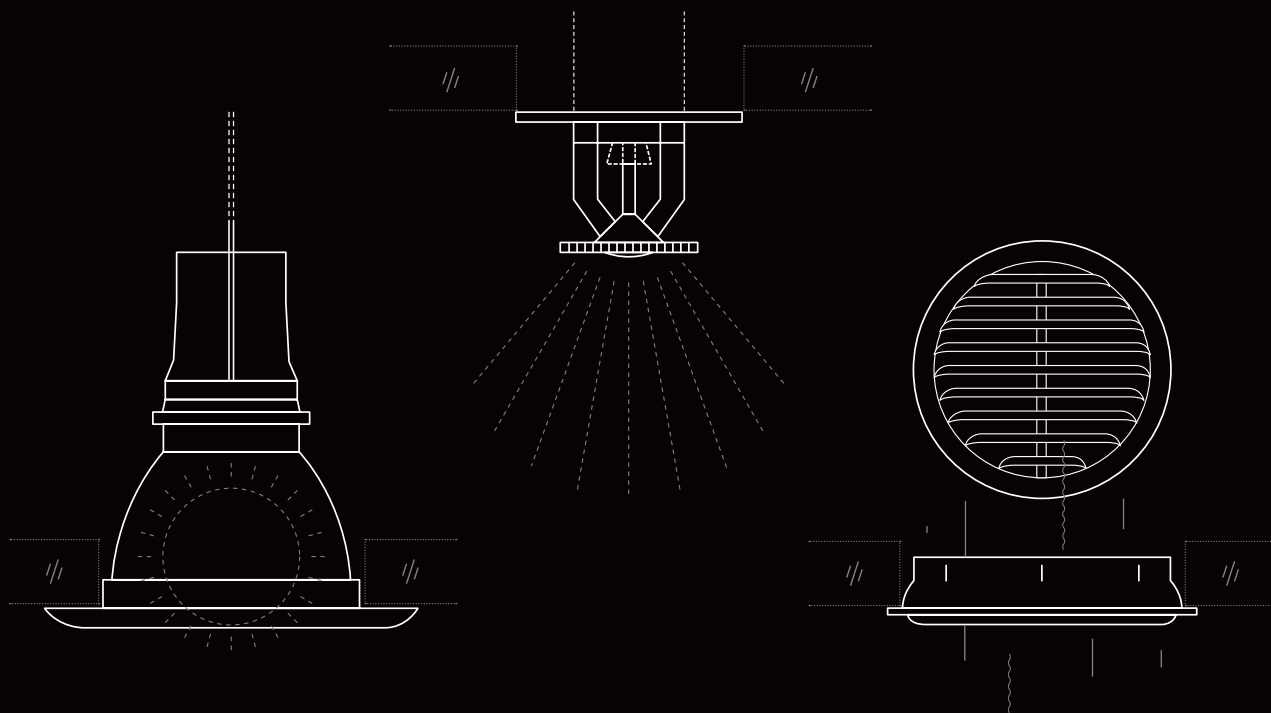


NON COUPANT
NON CUTTING



A+

COV (COMPOSÉS
ORGANIQUES VOLATILS)
VOC (VOLATILE ORGANIC
COMPOUND)



Intégration sur-mesure de spots lumière

Custom installation of lightning spots

Veillez nous envoyer votre spot à l'atelier afin que notre équipe puisse prévoir les démarches techniques adaptées à vos besoins.

INFOS

L'installation de sprinkler ou d'une grille de ventilation est également possible.

Please send your lightning spot to the workshop so that our team can prepare the technical steps adapted to your needs.

Infos: The installation of sprinkler or ventilation grille is also possible.

Besoin d'aide ?

Need help ?

Pour reporter un dysfonctionnement ou demander une assistance technique, contactez le: +33 1 88 32 99 52.

To report a malfunction or to ask for technical assistance, please contact:

 **+33 1 88 32 99 52**



VIDÉOS TUTORIELS

Découvrez nos vidéos sur notre chaîne YouTube.
Find our tutorials videos on our YouTube channel.

<https://www.youtube.com/likemirromirolege>

LIKE MIRROR UK

CTN Exhibitions Ltd
01952 680423
sales@ctn-uk.com

LIKE MIRROR RUSSIE

ООО «СиТиЭн»
125362 г. Москва
ул.Свободы, д.35 стр. 12Б
7 (495) 640 99 53
8 800 775 57 94
<http://ctn.com.ru>

LIKE MIRROR FRANCE — OFFICE

25 Avenue de l'Opéra,
75001 Paris
Tél.: +33 1 88 32 99 52

LIKE MIRROR PRODUCTION

84 rue du Faubourg de Neaufles, 27140 Gisors

WWW.LIKEMIRROR.COM



Notice de montage
INSTALLATION INSTRUCTIONS